

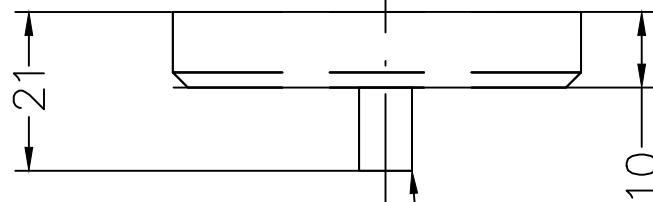


ACHTUNG: / Attention

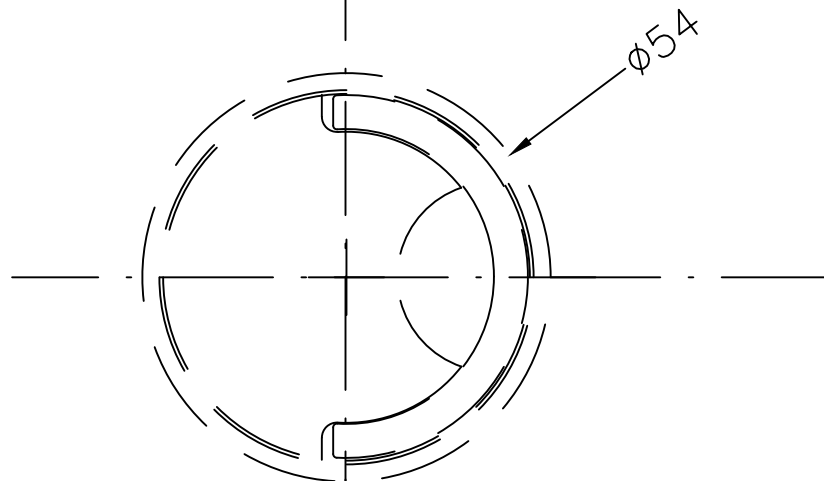
Damit diese Bohrschablone in der passenden Größe ausgedruckt wird, müssen Sie im Drucken-Dialog des Adobe Readers die Option „Tatsächliche Größe“ wählen!

To print this drill template in the appropriate size, select the "Actual Size" option in the Adobe Reader Print dialog box.

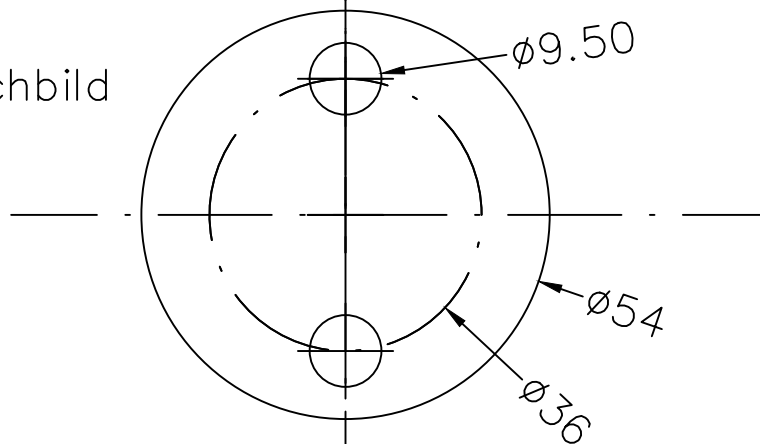
Art.508 Einlassgriff



2xGewindebuchsen M5x15



Befestigungslochbild



Fertigungsbedingt geringe Abweichungen möglich! Toleranz DIN ISO 2768 mittel.
Measurements are subject to deviations as a result of production Tolerance according to DIN ISO 2768 medium

